

## SL100B 智能信箱鎖 (原型版)

- 將原金屬信箱鎖升級  
用手機應用程式控制；
- 保留原有使用方式；
- 毋須佈線節省安裝費用；
- 可通過 API 對接第三方系統。

建議售價  
港幣 538 元  
(安裝費另計)

### 產品規格

產品名稱	樂思 LOCKIS 智能信箱鎖 (原型版)
產品型號	SL100B
操作方式	(i) 藍牙及手機應用程式；(ii) 原有金屬鎖匙
操作範圍	5 公尺內
待用功耗	平均少於 60 微安 (µA)
電源	兩顆 CR123A 電池 (6V)
電池容量	1,400 毫安培 (mA)
電池用量	可使用 10,000 次以上及備用時間 2 年
低功耗警示	少於 4.5 伏特 (V)
物料	鋅合金、ABS 工程塑料、線路板透明防水保護劑
產品呎吋	56mm (闊) x 89mm (高) x 48mm (深)
適用溫度	負攝氏 10 度至正攝氏 50 度



### 對接第三方系統

將控制 Lockis 裝置的功能融合至手機應用程式之中，成為用戶必然的生活步驟，大幅增加使用率。



### 毋須重新佈線

毋須重新佈線，適合原有大部份拍卡或密碼鍵盤門禁系統，大幅降低升級的費用。



### 保留原有使用方式

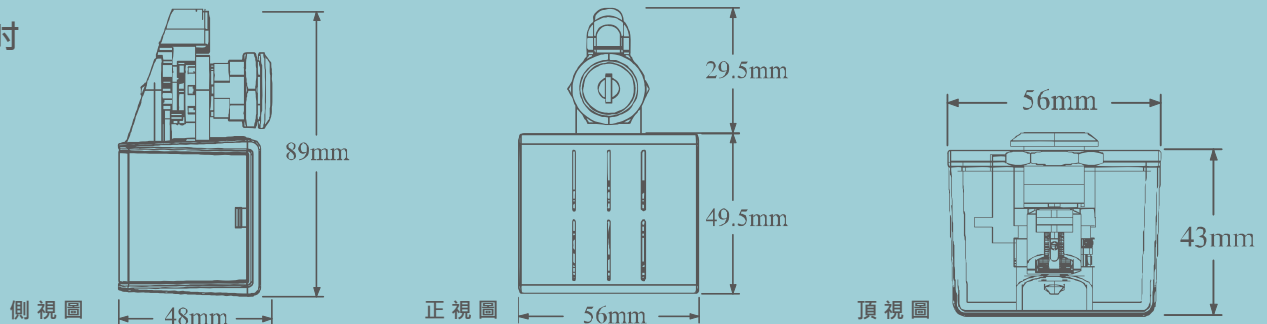
兼顧不同使用者的使用習慣，保留原有使用方式，原有拍卡及密碼等傳統門禁系統操作方式可繼續使用。



### 雙重安全認證

電子鎖匙配合設備密碼，使密碼保安更安全，裝置可不連接網絡，排除可能被駭的風險。

### 產品呎吋



#### 聲明:

本產品規格所有內容及相關知識產權皆屬樂思智能科技有限公司(「本公司」)擁有。若未事先獲本公司及其授權人書面許可，則不得對資料中全部或部份內容進行修改、再現或複製。本產品規格會不定時更新，以配合產品的更新狀況。然而，在部份情況下，可能不會描述最近發佈的更新。若要知悉產品的最新適用功能及設定，請傳送電子郵件至 [info@lockis.com.hk](mailto:info@lockis.com.hk) 向本公司查詢。本產品規格內所有照片及插圖僅供演示用途，此等照片及插圖會因產品更新可能出現不符。本產品規格內規格與描述可能與實物產品不同。同時，由於本公司致力不斷改進，我們保留隨時修改產品之權利。如需傳達任何不準確或疏漏之處，或就本公司產品品質提供回饋或建議，請傳送電子郵件至 [info@lockis.com.hk](mailto:info@lockis.com.hk)。本產品規格內所顯示由協作廠商製造商製造的產品，包括但不限於電池，其資料均參考協作廠商製造商聲明的資料。如數據與現實不符，本公司概不負責。本產品規格內的使用資料及待用狀態的資料則參考本公司於特定環境下作出的測試及檢測而紀錄的。該等資料或會因為環境因素、協作廠商製造商製造的產品、使用習慣等因素而出現偏差，本公司概不負責該等偏差可能造成的損失。本產品規格內所顯示有關其他所有商標和版權的所有權歸各自擁有人擁有。