

BC100 智能藍牙升級裝置



安裝在裡面
Installed inside

- 將原有拍卡、密碼系統等升級為用手機應用程式控制；
- 毋須重新佈線節省安裝費用；
- 可通過 API 對接第三方系統。



建議售價
港幣 1,680 元
(安裝費另計)

產品規格

產品名稱	智能藍牙升級裝置
產品型號	BC100
操作方式	(i) 藍牙及手機應用程式； (ii) 保留原有傳統門禁系統操作方式
操作範圍	10 公尺 (建議在 5 公尺內)
輸入電源	長供 12 伏特直流電 (DC12V)
工作電壓	12 伏特直流電
工作電流	30 毫安培 (mA)
負載電流	繼電器乾觸點最高負載 7A
接入端	兩線電源、三線訊號線
傳送方式	藍牙 4.0 (2.4GHz)
物料	ABS 工程塑料、線路板
產品呎吋	65mm (闊) x 54mm (高) x 20mm (深)
適用溫度	負攝氏 10 度至正攝氏 50 度



對接第三方系統

可對接原有人事管理系統、房間預訂系統等第三方系統，方便在極低成本下，將原有系統的硬件升級。



毋須重新佈線

毋須重新佈線，適合原有大部份拍卡或密碼鍵盤門禁系統，大幅降低升級的費用。



保留原有使用方式

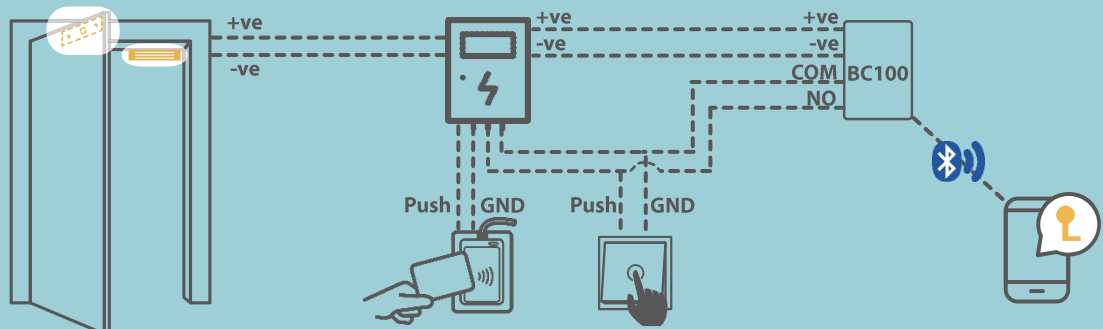
兼顧不同使用者的使用習慣，保留原有使用方式，原有拍卡及密碼等傳統門禁系統操作方式可繼續使用。



支援升降機按鈕

配合 Lockis 免觸式方案，可將升降機按鈕升級，將原來沒有智能化的按鈕升級至 App 操作。

接駁示範圖



聲明：

本產品規格所有內容及相關知識產權皆屬樂思智能科技有限公司（「本公司」）擁有。若未事先獲本公司及其授權人書面許可，則不得對資料中全部或部份內容進行修改、再現或複製。本產品規格會不定時更新，以配合產品的更新狀況。然而，在部份情況下，可能不會描述最近發佈的更新。若要知道產品的最新適用功能及設定，請傳送電子郵件至 info@lockis.com.hk 向本公司查詢。本產品規格內所有照片及插圖僅供演示用途，此等照片及插圖會因產品更新可能出現不符。本產品規格內規格與描述可能與實物產品不同。同時，由於本公司致力不斷改進，我們保留隨時修改產品之權利。如需傳達任何不準確或疏漏之處，或就本公司產品品質提供回饋或建議，請傳送電子郵件至 info@lockis.com.hk。本產品規格內所顯示由協作廠商製造商製造的產品，包括但不限於電池，其資料均參考協作廠商製造商聲明的資料。如數據與現實不符，本公司概不負責。本產品規格內的使用資料及待用狀態的資料則參考本公司於特定環境下作出的測試及檢測而紀錄的。該等資料或會因為環境因素、協作廠商製造商製造的產品、使用習慣等因素而出現偏差，本公司概不負責該等偏差可能造成的損失。本產品規格內所顯示有關其他所有商標和版權的所有權歸各自擁有人擁有。