

SL500B 迷你智能電鎖口 (嵌入式藍牙版)

- 將原有機械鎖升級；
- 毋須佈線接電接網；
- 隱藏式設計可配合大部份鎖款；
- 超長備用時間超過 2 年；
- 電池盒可外置或內置。



建議售價

港幣 1,320 元
(安裝費另計)

產品規格

產品名稱	樂思 LOCKIS 迷你智能電鎖口 (嵌入式藍牙版)
產品型號	SL500B
操作方式	(i) 藍牙及手機應用程式；(ii) 原有金屬鎖匙
操作範圍	5 公尺內
待用功耗	平均少於 60 微安 (μA)
電源	兩顆 CR123A 電池 (6V)
電池容量	1,400 毫安培 (mA)
電池用量	可使用 10,000 次以上及備用時間 2 年
低功耗警示	少於 4.5 伏特 (V)
物料	鋅合金、ABS 工程塑料、線路板透明防水保護劑、304 不銹鋼、軟性印刷電路板
產品呎吋	28mm (闊) x 125mm (高) x 158mm (深)
適用溫度	負攝氏 10 度至正攝氏 50 度



對接第三方系統

將控制 Lockis 裝置的功能融合至手機應用程式之中，成為用戶必然的生活步驟，大幅增加使用率。



毋須佈線接電接網

毋須佈線，適合大部份機械鎖，大幅降低升級的費用。



保留原有使用方式

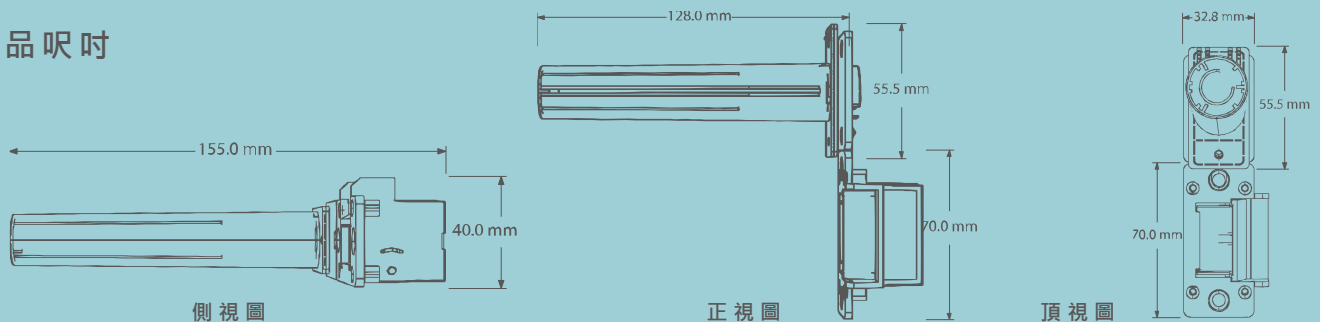
兼顧不同使用者的使用習慣，保留原有使用方式，原有金屬鎖匙也可作備用，方便處理突發事故。



雙重安全認證

電子鎖匙配合設備密碼，使密碼保安更安全，裝置可不連接網絡，排除可能被駭的風險。

產品呎吋



聲明：

本產品規格所有內容及相關智識財產權皆屬樂思智能科技有限公司（「本公司」）擁有。若未事先獲本公司及其授權人書面許可，則不得對資料中全部或部份內容進行修改、再現或複製。本產品規格會不定時更新，以配合產品的更新狀況。然而，在部份情況下，可能不會描述最近發佈的更新。若要知悉產品的最新適用功能及設定，請傳送電子郵件至 info@lockis.com.hk 向本公司查詢。本產品規格內所有照片及插圖僅供演示用途，此等照片及插圖會因產品更新可能出現不符。本產品規格內規格與描述可能與實物產品不同。同時，由於本公司致力不斷改進，我們保留隨時修改產品之權利。如需傳達任何不準確或疏漏之處，或就本公司產品品質提供回饋或建議，請傳送電子郵件至 info@lockis.com.hk。本產品規格內所顯示由協作廠商製造商製造的產品，包括但不限於電池，其資料均參考協力廠商製造商聲明的資料。如數據與現實不符，本公司概不負責。本產品規格內的使用資料及待用狀態的資料則參考本公司於特定環境下作出的測試及檢測而紀錄的。該等資料或會因為環境因素、協力廠商製造商製造的產品、使用習慣等因素而出現偏差，本公司概不負責該等偏差可能造成的損失。本產品規格內所顯示有關其他所有商標和版權的所有權歸各自擁有人擁有。